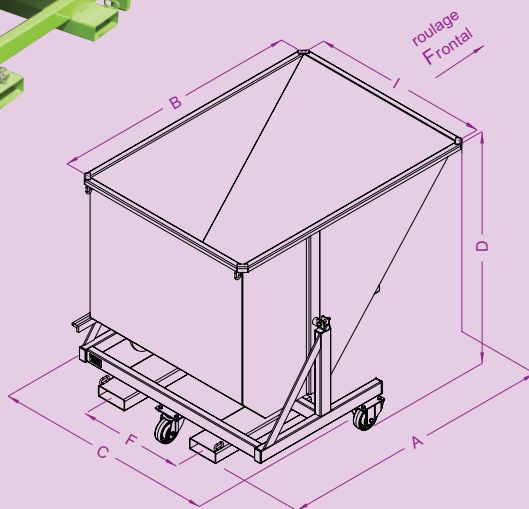


BENNE AUTO-BASCULANTE ECO

GAMME
ECO

Economique.
Charge 800 kg.
Polyvalente.
Déclenchement
automatique.

GIO



CARACTÉRISTIQUES :

- Capacité de 685 à 1370 litres.
- Charge admissible 800 kg maxi.
- Caisse en tôle pliée 30/10^{ème} avec rebord 2 plis et angles de renfort.
- Articulation dans chapes avec butée de maintien latéral.
- Loquet de sécurité évitant tout déclenchement intempestif lors des transferts.
- Fin de basculement amortie par butées caoutchouc.
- Déclenchement automatique du basculement par appui et manuel par levier.
- Ré-enclenchement manuel de la caisse après vidage ou par appui sur collecteur.
- Fourreaux section int. 165 x 55 mm, ép.4 et entraxe (F) modifiables sur demande.
- Modèle sur socle avec prise transpalette sous les fourreaux.
- Modèle sur roues équipé de 3 roues Nylon Ø125 (2 fixes + 1 pivotante) - roulage frontal.
- Livrée avec 1 chaîne de sécurité.
- Options, voir pages 63 à 65.

capacité litres	charge kg	roues Ø	sens de roulage	A	B	C	I	D	F	fourreaux section int.	poids kg	réf. peinte
685	800	socle		1510	1400	965	750	1265	400	165 x 55	160	IOP07000
685	800	125	Fr	1510	1400	1020	750	1265	400	165 x 55	165	IOP07123
910	800	socle		1510	1400	1215	1000	1265	600	165 x 55	180	IOP09000
910	800	125	Fr	1510	1400	1270	1000	1265	600	165 x 55	185	IOP09123
1140	800	socle		1510	1400	1465	1250	1265	600	165 x 55	200	IOP11000
1140	800	125	Fr	1510	1400	1520	1250	1265	600	165 x 55	205	IOP11123
1370	800	socle		1510	1400	1715	1500	1265	600	165 x 55	220	IOP14000
1370	800	125	Fr	1510	1400	1770	1500	1265	600	165 x 55	225	IOP14123

Cotes indiquées en mm hors options et sans engagement.

Loquet de sécurité



Déclenchement automatique par appui



Pente importante facilitant le vidage